

## Der Flaschenzug 1.2.1

5. bis 7. Schuljahr  
 Zeitbedarf: 6 bis 8 Stunden  
 Heribert Keh

### 1. Didaktische Überlegungen

#### 1.1. Lernziele, Lerninhalte

**Ziele: Kenntnis** (= Wissen darum), daß der Mensch mit Hilfe von Hebezeugen seine Arbeit im Heben und Versetzen von Lasten erleichterte –

**Einblicke** in einige typische Hebezeuge = und Maschinen –

**Fähigkeit**, Bauelemente und Funktionsabläufe von Hebezeugen zu erfassen –

**Fähigkeit**, die Gesetzmäßigkeiten der technischen Mechanik am Beispiel des Flaschenzuges abzuleiten bzw. nachzuweisen –

**Einsicht**, daß die Gesetzmäßigkeiten des Flaschenzuges die gleichen sind wie jene am Wellrad und an der Haspel (Winde).

#### Lerninhalte

- feste und lose Rollen
- zweiarmiger Hebel, Wellrad und Haspel
- Winde mit Flaschenzug am Dreifuß (als Gestell)

#### Begründung

Die Einsicht, daß in der Technik physikalische Gesetzmäßigkeiten angewendet werden mit dem Ziel, menschliche Arbeit zu erleichtern, ist nur zu gewinnen, wenn man

- a) diese Gesetzmäßigkeiten kennt,
- b) über die Möglichkeiten ihrer Anwendung Bescheid weiß und
- c) das Verhältnis von Theorie und Praxis in dieser Anwendung *selbst erprobt* und unter Beweis stellt.

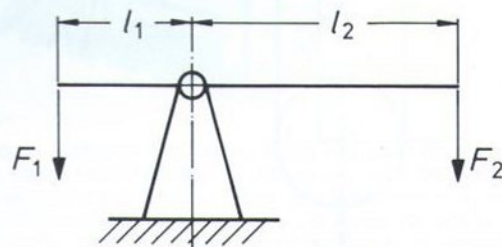
Nun ist der *Flaschenzug* ein Hebezeug, das in der technischen Realität der Vergangenheit (Technikgeschichte!) entwickelt und angewendet, auch heute noch in der uns umgebenden technischen Realität der Moderne „auf Schritt und Tritt“ begeg-

net: an Lastaufzügen aller Art, in den technischen Systemen der verschiedensten Kräne, im Ladegeschirr der Lastschiffe, in der Takelage der Segelboote, als Hebezeug in Reparaturbetrieben, um nur die wichtigsten Anwendungsgebiete zu nennen.

Der Flaschenzug als *Beispiel* der Anwendung physikalischer Gesetzmäßigkeiten im technischen Gerät ist somit nicht nur angesichts seiner relativ einfachen Durchschaubarkeit der Funktion *exemplarisch* für den Bereich der technischen Mechanik schlechthin, sondern auf Grund der Häufigkeit und Vielfältigkeit seiner Verwendung auch in modernen Maschinen *aktuell*.

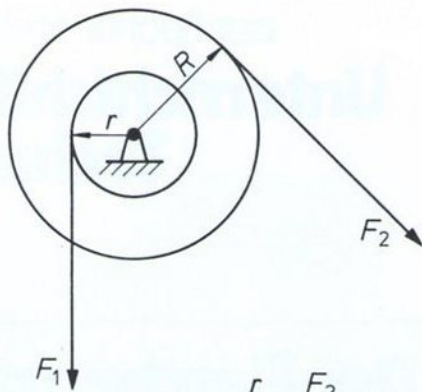
**Hinsichtlich des Bezuges zur Kind-Umwelt** ist zu sagen: Jedes Kind aus jedem Wohngebiet kennt einen Kran und sieht, was mit diesem gemacht wird:

Lasten werden an den Kranhaken gehängt, der Kran zieht die Last hoch, dreht sich und versetzt die Last an den gewünschten Ort. Es geht im Unterricht darum, an einem schrittweise zu erarbeitenden einfachen Modellbeispiel die beobachtete angewandte Technik zum einen nach ihrem Sinn zu hinterfragen und zum anderen bewußt zu machen, was da geschieht und *warum* das so ist.



Skizze A

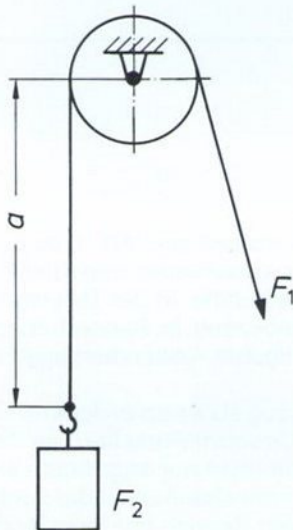
$$\frac{l_1}{l_2} = \frac{F_2}{F_1}$$



Skizze B

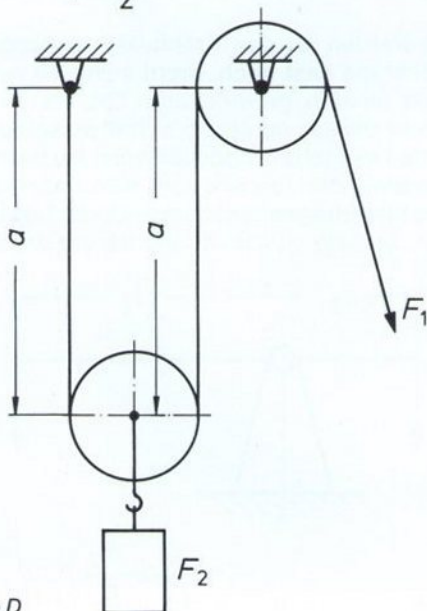
$$\frac{r}{R} = \frac{F_2}{F_1}$$

Seillänge =  $a$   
 $F_1 = F_2$



Skizze C

Seillänge =  $2a$   
 $F_1 = \frac{F_2}{2}$



Skizze D

Für die nachfolgend aufzuzeigenden Lösungsmöglichkeiten ist notwendige Voraussetzung der Konsens darüber, daß es drei Ebenen technischer Realität gibt:

- ▶ die Ebene der technischen Realität der Vergangenheit,
- ▶ die Ebene der technischen Realität der Gegenwart und
- ▶ die Ebene der technischen Realität des Modells.

Angewendet auf unseren Unterrichtsgegenstand – Hebezeug, Flaschenzug – bedeutet dies: Der im Modellbau herzustellende Flaschenzug simuliert nicht, sondern *ist* technische Realität. Er muß, wengleich in anderen Größenordnungen, prinzipiell das gleiche leisten wie ein Flaschenzug der technischen Realität der Vergangenheit oder ein solcher der technischen Realität der Gegenwart.

Unter dieser Voraussetzung gibt es drei mögliche Lösungswege:

- einen *induktiven* Weg, der von einem einfachen Modellflaschenzug (eine feste und eine lose Rolle) im Vergleich zur Umlenkrolle ausgeht – (vgl. hierzu die Skizzen C und D!);
- einen *deduktiven* Weg, der von der goldenen Regel der Mechanik ausgeht und ihre Gültigkeit an der Wippe, am Wellrad und am Flaschenzug – (vgl. Abfolge der Skizzen A, B, C und D!); nachweist –
- einen *technikgeschichtlichen* Weg, der von einem Beispiel der Vergangenheit ausgeht (vgl. Abb.12–) und ihm ein Beispiel der Gegenwart (Diapositiv) gegenüberstellt und darauf abzielt, die Verschiedenheit der Systeme auf die Gemeinsamkeit der Funktionen und deren Gesetzmäßigkeiten zurückzuführen. Auf Grund vielfältiger Unterrichtserfahrungen mit den Schülern der Orientierungsstufe (Gesamtschule Ebern) stellen wir unter Punkt 3 einen aus diesen drei Wegen gemischten Unterrichtsablauf dar, der – wie wir meinen – jedem in den drei Wegen verfolgten Zielsetzungen den ihnen gegenüber der Altersstufe gerechtfertigt erscheinenden didaktischen Ort zuweist.

## 1.2. Sachinformation

(bezogen auf das zentrale technische Problem)  
 Es ist nicht nur in physikalischen Lehrbüchern, sondern auch in der Literatur zur Geschichte der Technik üblich, Hebel, Welle, Rad und Rolle – oft auch die Schiefe Ebene – als *einfache* (klassische) *Maschinen* zu bezeichnen. Sehr früh in der Menschheitsgeschichte tauchen aber bereits Kombinationen dieser einfachen Maschinen auf. So entsteht beispielsweise aus der Kombination von Welle und Rad das *Wellrad*, aus der Kombination von Welle, Rad und Hebeln die *Haspel* (= Winde). Wenn nun das Wellrad oder die Haspel in Verbindung gebracht wird mit einem Seil, einem Haken und einer Rolle oder mehreren Rollen, entsteht eine „Hebemaschine“. Man sollte solche Hebezeuge „*zusammengesetzte Maschinen*“ (im Gegensatz zu den einfachen, klassischen) nennen, deren weitere Entwicklung und Vervollkommnung zu den uns geläufigen *technischen Systemen* – beispielsweise zum Turmdrehkran – führt.

Was nun den Flaschenzug betrifft, so ist zunächst auf das Zusammenwirken von Rolle und Seil zu verweisen: Wenn man ein Seil über eine feste Rolle führt, so bewirkt diese Rolle die Umlenkung der Zugrichtung („Umlenkrolle“). Eine Kraftersparnis tritt hierbei nicht ein. Verbindet man aber eine *feste Rolle* mit einer *losen Rolle*, so entsteht ein *Flaschenzug*. Bei diesem wird nun nicht nur die Zugrichtung umgelenkt, sondern die zum Heben einer am Haken der „Flasche“ hängenden Last notwendige Kraft wird halbiert.

Der Zusammenhang zwischen Wellrad und Haspel einerseits, dem Flaschenzug andererseits (vgl. Lerninhalte) ist physikalisch und technologisch begründet;

**physikalisch** durch die den genannten technischen Gebilden gemeinsame Gesetzmäßigkeit („Goldene Regel der Mechanik“),

**technologisch** durch die Tatsache, daß erst durch das Zusammenwirken eines Wellrades oder einer Haspel mit einem Flaschenzug die Voraussetzungen für das technische System eines Krans gegeben sind.

### 1.3. Vorkenntnisse

Wir haben zu unterscheiden

**Vorkenntnisse von der kindlichen Umwelt her:** Diese beziehen sich nicht nur auf die erlebte technische Wirklichkeit, sondern auch auf den Umgang mit technischen Modellen im kindlichen Spiel. Es wäre unrealistisch, dieses Vorwissen ignorieren zu wollen. Inwieweit das kindliche Vorwissen der Schüler geordnet oder ungeordnet ist, inwieweit technische Sachverhalte nur geahnt oder bereits durchschaut werden, das zu erkunden und zu klären muß Aufgabe eines dem eigentlichen Unterrichtsvollzug vorausgehenden Lehrer-Schüler-Gesprächs sein.

**Vorkenntnisse aus vorausgegangenem Unterricht:**

Für den Einstieg in die Unterrichtseinheit *Der Flaschenzug* wäre es günstig, wenn beispielsweise das Thema „Wie funktioniert ein vom Stellwerk aus manuell bedientes Eisenbahnsignal?“ vorausgegangen wäre. Diese Einheit stellt technologisch auf den Funktionszusammenhang von *Stange und Seil* ab: Über eine relativ große Anzahl von Umlenkrollen wird die Bewegung des Hebels am manuellen Stellwerk auf einen Winkelhebel am Signalmast übertragen, der über ein Schubgestänge den Signalarm hebt bzw. senkt.

**Anmerkung:**

Das Eisenbahnsignal ist ein beliebtes Thema im Technikunterricht (Techn. Werken/Arbeitslehre). Hierbei wird häufig der Fehler gemacht, einseitig entweder nur auf die Funktion des Gestänges bzw. nur auf die der Seilzüge abzustellen. Der springende Punkt in der technischen Realität dieser „Maschine“ ist aber gerade das Zusammenwirken von Stange und Seil, der wohl elementarsten Bauteile der Maschinen überhaupt.

### 1.4. Notwendige Voraussetzungen

Jedem Schüler steht ein Baukasten u-t 1 zur Verfügung.

**Zusatzmaterial** (für die Herstellung von zwei Flaschen) pro Schüler:  
vier Streben „30“ (Best.-Nr. 4 36309 1), acht Riegelscheiben (Best.-Nr. 4 36334 1) und zwei Achsen „30“ (Best.-Nr. 4 31034 3).

**Alternative: u-t 1 + konventionelles Material**  
Selbstverständlich können die zwei Flaschen auch aus konventionellem Werkmaterial hergestellt werden. In diesem Falle werden anstelle der Streben „30“ entsprechend *abgelängte Leisten* (am besten aus Kiefernholz) verwendet, anstelle der Riegelscheiben *Splinte*, anstelle der Achsen *abgesägte Nägel* von ca. 4 mm  $\phi$ .

**Weiterhin bereitzustellen** sind: ein Overheadprojektor, ein Dia-Projektor; Folien mit Abbildungen von Hebezeugen, Dias nach der technischen Realität der Vergangenheit und der Gegenwart (vgl. hierzu: Keh/Knerr/Graf, Dokumentation zur technischen Bildung, Mappe 2 Hebezeuge – Lehrmittelverlag Augst, Nürnberg).

## 2. Darstellungsmöglichkeiten im Modellbau

Für den nachfolgend dargestellten Unterrichtsverlauf ist jene Lösung zu empfehlen, die durch die Skizzen C und D intendiert wird, da sonst – d. h. mit anderen möglichen Lösungen – der Vergleich mit Wippe und Wellrad schwierig würde.

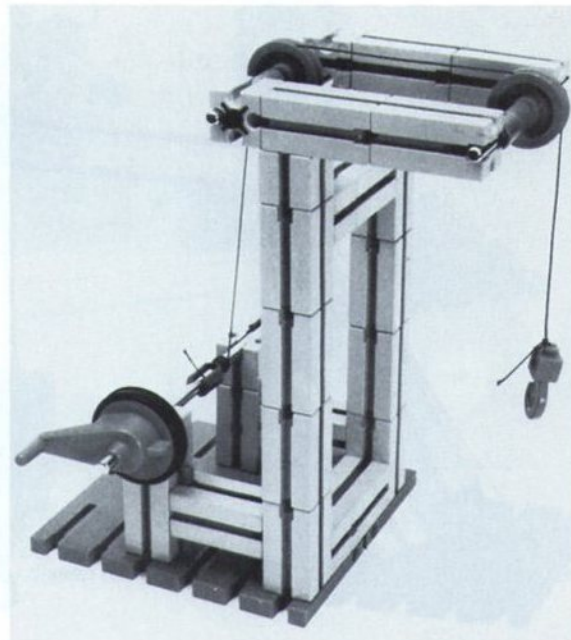


Abb. 1: Einfache Hebevorrichtung mit zwei festen Rollen. Beide Rollen dienen der Änderung der Krafrichtung, sie ermöglichen das Anbringen der Seiltrommel an einer beliebigen Stelle im Modell. Als „Seiltrommel“ dient hier die Welle, das Seil ist mit einer Klemmbuchse befestigt. Für messende Versuche ist es zweckmäßig, statt der Welle und der Handkurbel direkt einen Kraftmesser anzusetzen; dann wird deutlich, daß die festen Rollen keine Kraftersparnis bringen.

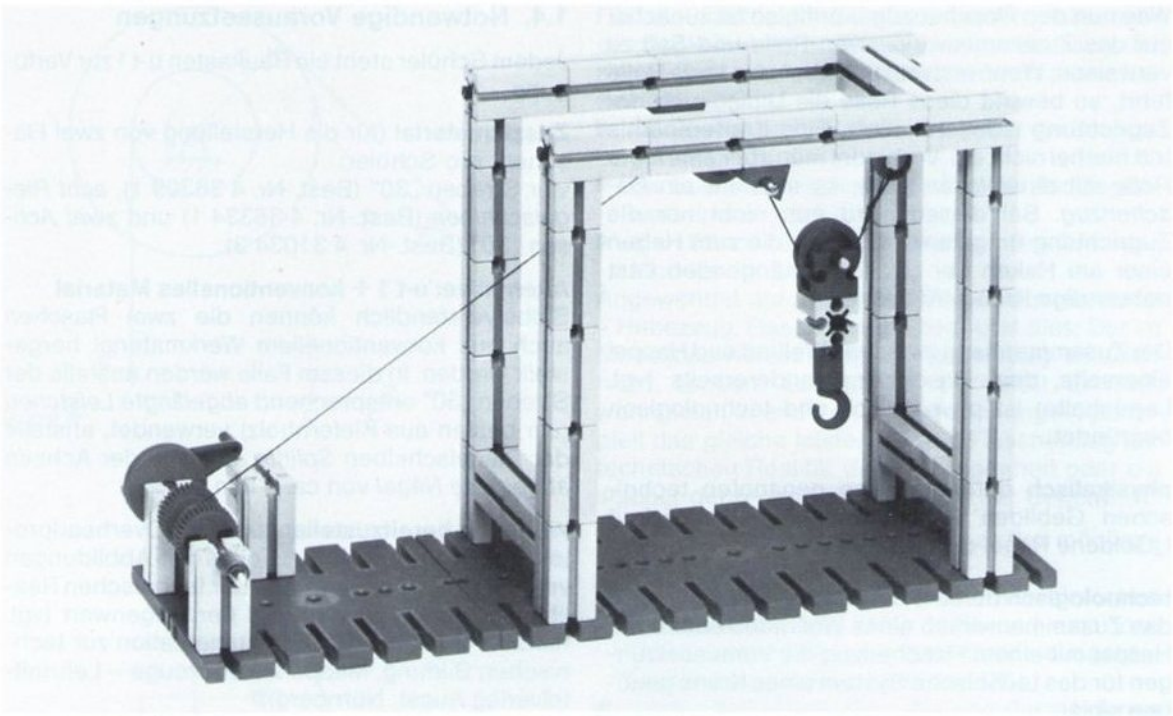


Abb. 2: Einfacher Flaschenzug mit einer festen und einer losen Rolle. An der losen Rolle ist mit Hilfe von Bausteinen der Lasthaken befestigt. Die feste Rolle sitzt hier zwischen den beiden tragenden Balken aus Bausteinen.

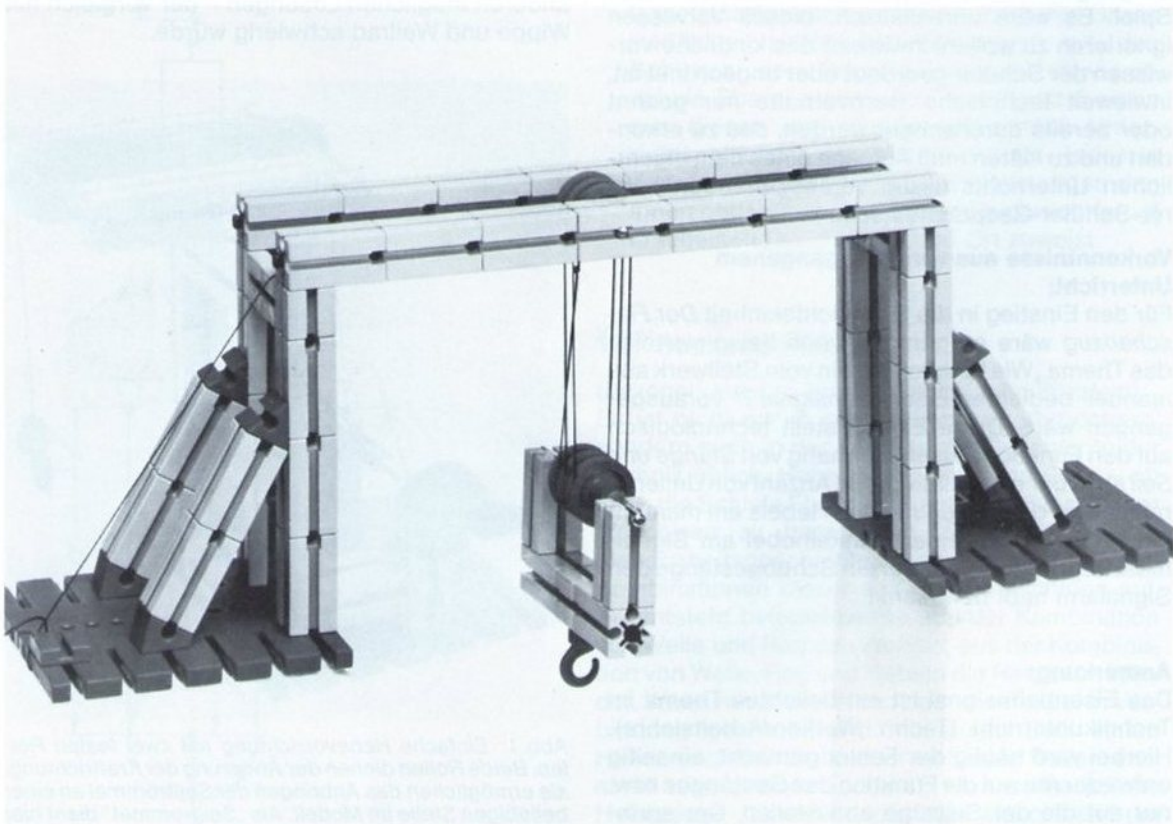


Abb. 3: Der Versuchsaufbau ist um je eine feste und eine lose Rolle gegenüber dem Modell aus Abb. 2 erweitert. Diese Anordnung ist aus methodischen Gründen günstig, weil hier deutlich wird, daß sich die Last „auf mehr Rollen“ (also auch „auf mehr Seile“) verteilt. An dem Zugseil (ganz links) wirkt also nur noch  $1/4$  der Last einschließlich des Gewichts der beiden losen Rollen.

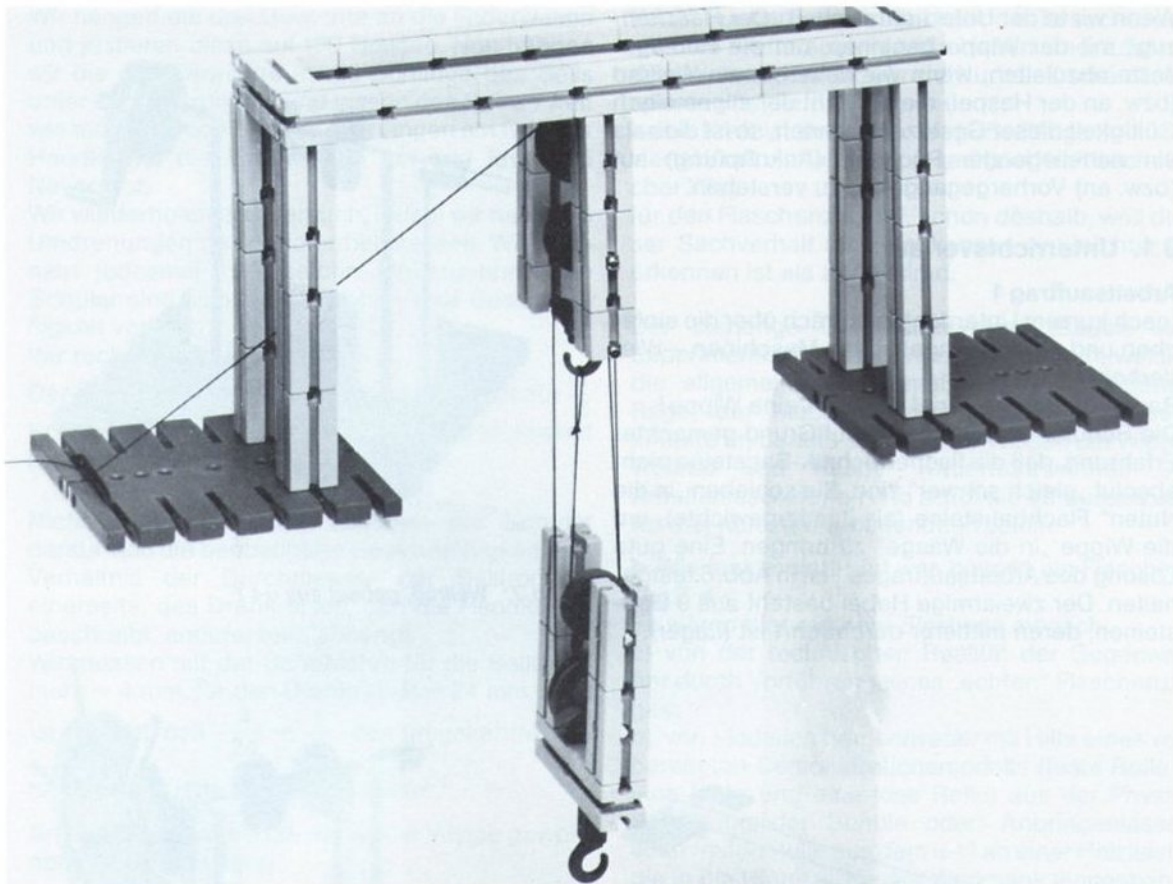


Abb. 4: Flaschenzug mit vier Rollen. Die Rollen sitzen übereinander; die dazu gehörenden Achsen sind in den Bohrungen der Kreuzlochsteine gelagert.

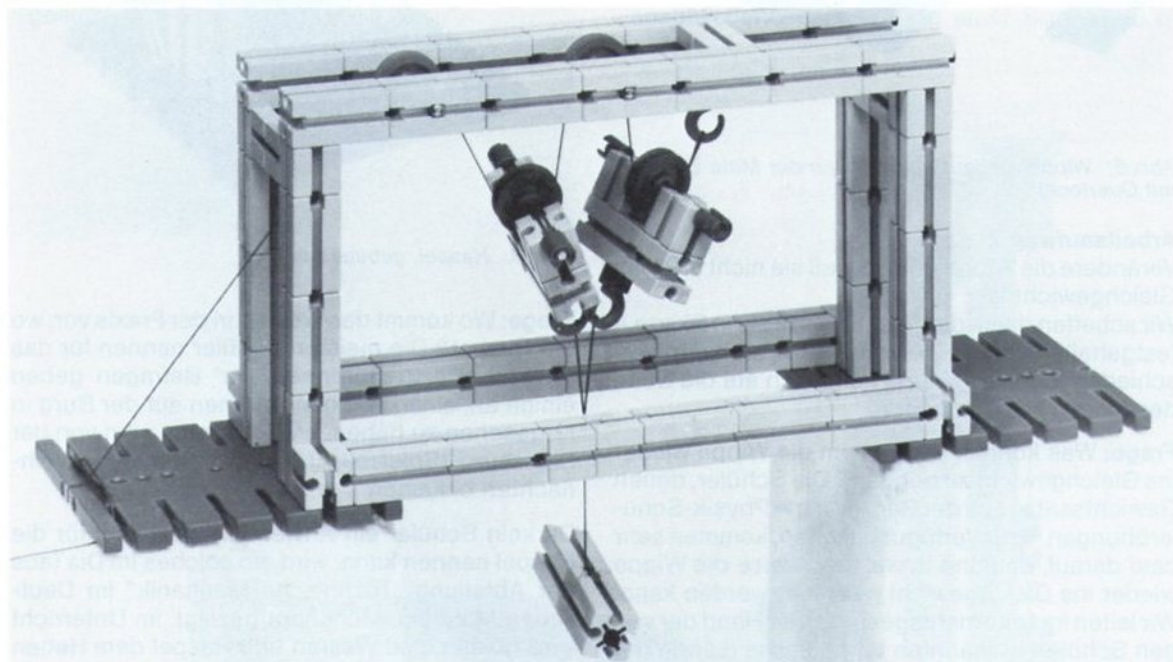


Abb. 5: Flaschenzug mit sechs Rollen. Drei Rollen sitzen auf der Achse oben im Träger (feste Rollen). Drei Rollen sitzen nebeneinander in dem Gestell, das den Haken trägt. Bei diesen Rollen handelt es sich um Schnurlaufrollen, sie sitzen lose auf der Achse und können sich frei darauf drehen.

### 3. Unterricht

Die Unterrichtseinheit *Der Flaschenzug* schloß (im Rahmen des Schulversuches mit der Orientierungsstufe an der Koop. Gesamtschule Ebern) unmittelbar an die Unterrichtseinheit *Die Arbeitsmaschine* (vgl. Forum 1/75, S. 11 ff.) an. Bei dieser Gelegenheit wurde der Weg von den einfachen

(klassischen) Maschinen zu den zusammengesetzten nicht nur besprochen, sondern nachvollzogen:

Aus der Verbindung Hebel + Hebel entstand die *Wippe*,

aus der Verbindung Welle + Rad das *Wellrad*,

aus der Verbindung Welle + Rad + mehrere Hebel die *Haspel*.

Wenn wir in der Unterrichtseinheit „Der Flaschenzug“ mit der Wippe beginnen, um die Hebelgesetze abzuleiten; wenn wir weiterhin am Wellrad (bzw. an der Haspel) die Einsicht der allgemeinen Gültigkeit dieser Gesetze gewinnen, so ist dies als ein naheliegender Rückgriff (Anknüpfung) auf (bzw. an) Vorhergegangenes zu verstehen.

### 3.1. Unterrichtsverlauf

#### Arbeitsauftrag 1

(nach kurzem Unterrichtsgespräch über die einfachen und zusammengesetzten Maschinen – Wiederholung):

Baue aus dem Material des u-t 1 eine Wippe! Die Schüler wissen bereits auf Grund gemachter Erfahrung, daß die fischertechnik-Bausteine nicht absolut „gleich schwer“ sind. Sie schieben „in die Nuten“ Flachbausteine (als Justiergewichte), um die Wippe „in die Waage“ zu bringen. Eine gute Lösung des Arbeitsauftrages 1 ist in Abb. 6 festgehalten. Der zweiarmige Hebel besteht aus 9 Bausteinen, deren mittlerer durchbohrt ist (Lager).

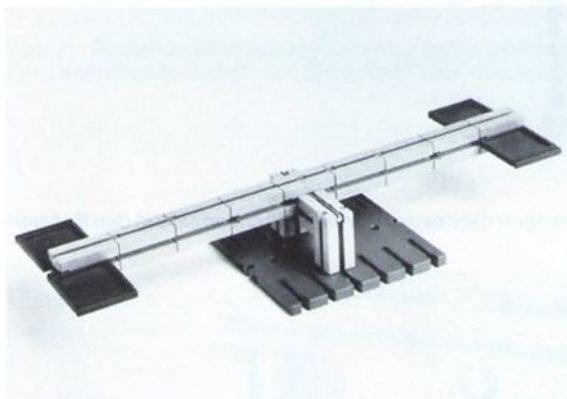


Abb. 6: Wippe, gebaut aus u-t 1 (in der Mitte Baustein mit Querloch)

#### Arbeitsauftrag 2

Verändere die Wippe nun so, daß sie nicht mehr im Gleichgewicht ist!

Wir schaffen damit die Situation, wie sie in Skizze A festgehalten wurde. Die Hebelarme sind nun verschieden lang. Die Wippe neigt sich auf die Seite des langen Hebelarmes.

**Frage:** Was können wir tun, um die Wippe wieder ins Gleichgewicht zu bringen? Die Schüler, denen Gewichtssätze aus der Sammlung ► Physik-Schülerübungen ◀ zur Verfügung stehen, kommen sehr bald darauf, daß und in welcher Weise die Wippe wieder ins Gleichgewicht gebracht werden kann. Wir leiten im Unterrichtsgespräch an Hand der von den Schülern genannten Verhältnisse (Länge der Hebelarme im Verhältnis zu den aufgesetzten Gewichten) die Formel ab:

$$\frac{l_1}{l_2} = \frac{F_2}{F_1} \quad \left( \begin{array}{l} \text{(z. B. aus den Angaben} \\ 4 \text{ Bausteine} = 50 \text{ p)} \\ 5 \text{ Bausteine} = 40 \text{ p)} \end{array} \right).$$

#### Arbeitsauftrag 3

Baue nun ein Wellrad!

Die Schüler führen den Auftrag aus. Ein gutes Beispiel ist in Abb. 7 festgehalten; (alternativ kann eine Haspel, wie sie Abb. 8 zeigt, gebaut werden).



Abb. 7: Wellrad, gebaut aus u-t 1

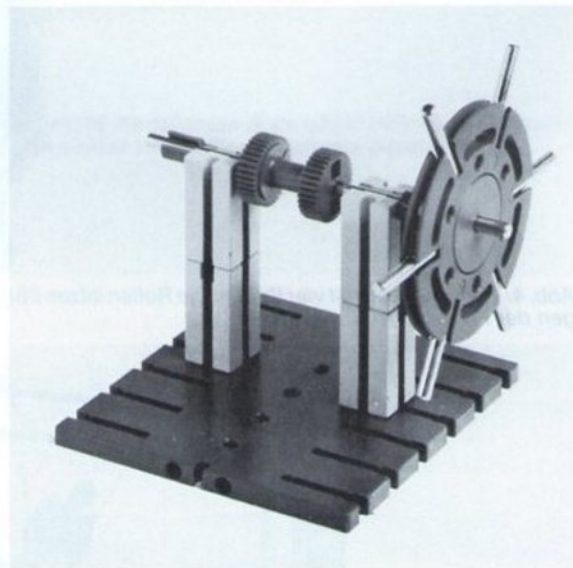


Abb. 8: Haspel, gebaut aus u-t 1

**Frage:** Wo kommt das Wellrad in der Praxis vor, wo die Haspel? Die meisten Schüler nennen für das Wellrad den Ziehbrunnen. Auf Befragen geben einige an, einen solchen Brunnen auf der Burg in N. gesehen zu haben, andere kennen ihn von der Ritterburg (Spielzeug!), die sie einmal zu Weihnachten bekamen.

Da kein Schüler ein Anwendungsbeispiel für die Haspel nennen kann, wird ein solches im Dia (aus der Abteilung „Technische Mechanik“ im Deutschen Museum, München) gezeigt. Im Unterricht wird geklärt, daß Wellrad und Haspel dem Heben von Lasten dienen. Um zu erproben, was das Wellrad beim Heben von Lasten bewirkt, lassen wir eines der fertiggestellten Modelle in die Hinterzange der Werkbank einspannen. Wir lassen eine dünne Schnur in die Seiltrommel einklemmen und führen das „Seil“ durch ein Loch in der kleinen Grundplatte. Das Seil, etwa 50 cm lang, versehen wir unten mit einer Schlinge, in die Gewichte eingehängt werden können. Wir haben für diesen Versuch aus der Physik-Sammlung eine Federwaage und drei zusammenhängbare Gewichte à 50 g bereitgelegt.

Wir hängen die drei Gewichte an die Federwaage und justieren diese auf 150 Newton. Nun hängen wir die drei Gewichte in die Schlinge des Seils unter der Seiltrommel und lassen das Seil so weit wie möglich hochkurbeln. Wir hängen am Griff der Handkurbel die Federwaage ein und lesen 25 Newton ab.

Wir wiederholen den Versuch, indem wir nach je 5 Umdrehungen der Handkurbel messen. Wir kommen jedesmal zum selben Meßergebnis. Alle Schüler sind sich einig, daß hier eine Gesetzmäßigkeit vorliegt.

Wir rechnen aus  $150 : 25 = 6$

Der Schluß, daß wir bei dieser Seiltrommel nur  $\frac{1}{6}$  Kraft benötigen, um das Gewicht zu heben, kommt zaghaft; aber er kommt.

Nicht ohne Lehrerhilfe kommen die Schüler darauf, daß die beobachtete Gesetzmäßigkeit vom Verhältnis der Durchmesser der Seiltrommel einerseits, des Drehkreises, den die Handkurbel beschreibt, andererseits abhängt.

Wir messen mit der Schublehre für die Seiltrommel  $r = 4 \text{ mm}$ , für den Drehkreis  $R = 24 \text{ mm}$ . Bald ist erkannt, daß  $\frac{4}{24} = \frac{1}{6}$  das umgekehrte Verhältnis der Kräfte  $\frac{150}{25} = 6$  bedeutet.

An der Tafel wird neben die an der Wippe gewonnene Hebelgleichung

$\frac{l_1}{l_2} = \frac{F_2}{F_1}$  die Wellradgleichung  $\frac{r}{R} = \frac{F_2}{F_1}$  gesetzt (vgl. Skizzen A und B).

Vorerst unberücksichtigt bleibt die Tatsache, daß man die Kraftersparnis beim Heben einer Last mit dem Wellrad „durch sehr viel Kurbelei“ erkauft. Wir sparen uns die Erkenntnis:

halbe Kraft ist doppelter Weg (Seillänge!),  
viertel Kraft vierfacher und sechstel Kraft sechsfa-  
cher Weg

für den Flaschenzug auf, schon deshalb, weil dieser Sachverhalt am Flaschenzug viel leichter zu erkennen ist als am Wellrad.

Der bisherige Unterrichtsverlauf (Bauen und Experimentieren, Gewinnen von Formeln, welche die allgemeine Gesetzmäßigkeit der goldenen Regel der Mechanik zum Ausdruck bringen) knüpfte an bereits erworbenes Wissen um Wippe, Wellrad und Haspel (Unterrichtseinheit *Die Arbeitsmaschine*) an und schuf die Voraussetzung für das nun zu erarbeitende Problem:

► Wie funktioniert und was bewirkt ein Flaschenzug? ◀

Es wären hier *mehrere Einstiege* möglich:

a) von der technischen Realität der Gegenwart her durch Vorführung eines „echten“ Flaschenzuges;

b) von Modellen her: *entweder* mit Hilfe eines vorbereiteten Demonstrationsmodells (feste Rolle + eine feste und eine lose Rolle) aus der Physiksammlung der Schule *oder*: Anbringenlassen einer festen Rolle aus dem u-t 1 an einer Holzleiste, die in die Hinterzange der Werkbank eingespannt wird; Heben einer Last über die feste Rolle bei gleichzeitiger Verwendung einer Federwaage; anschließend: Befestigung einer Schnur an der

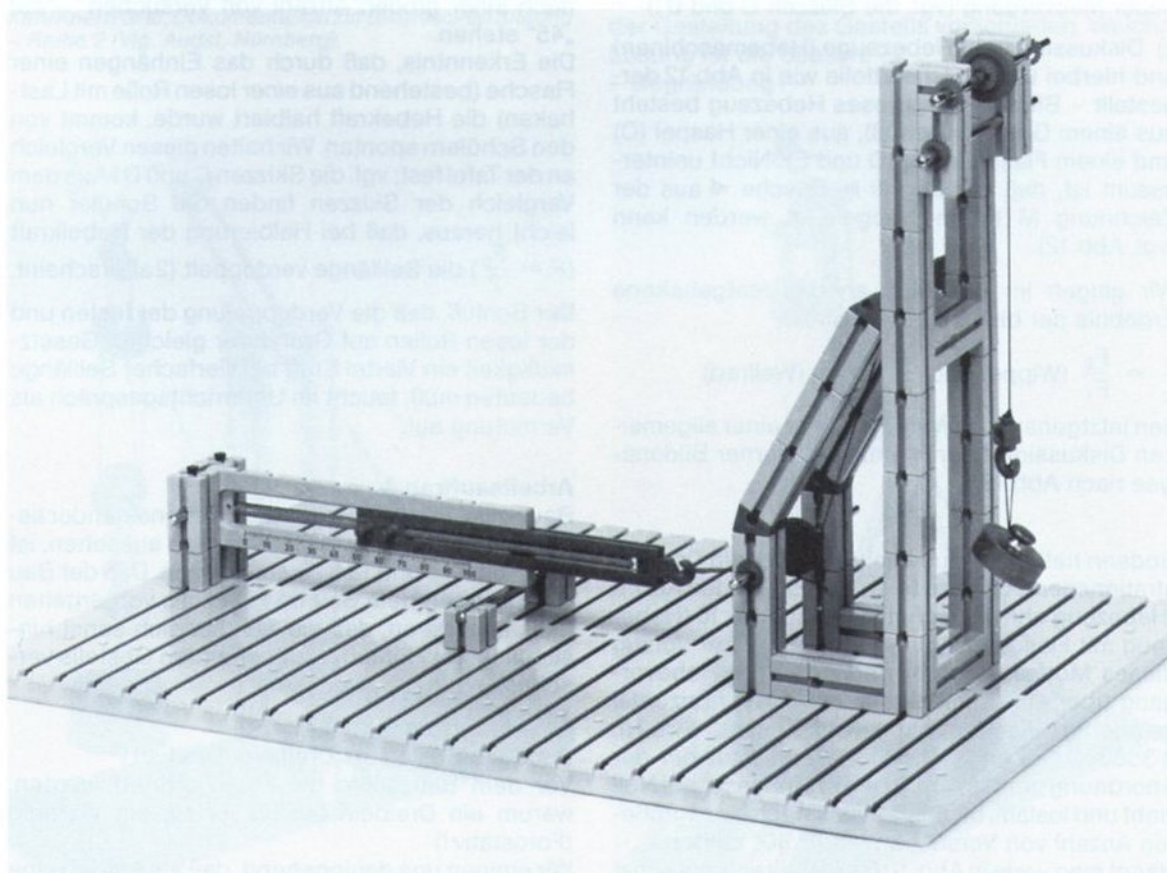


Abb. 9: Demonstrationsgerät – feste Rolle, Umlenkrolle; Kraftmesser horizontal gelagert.

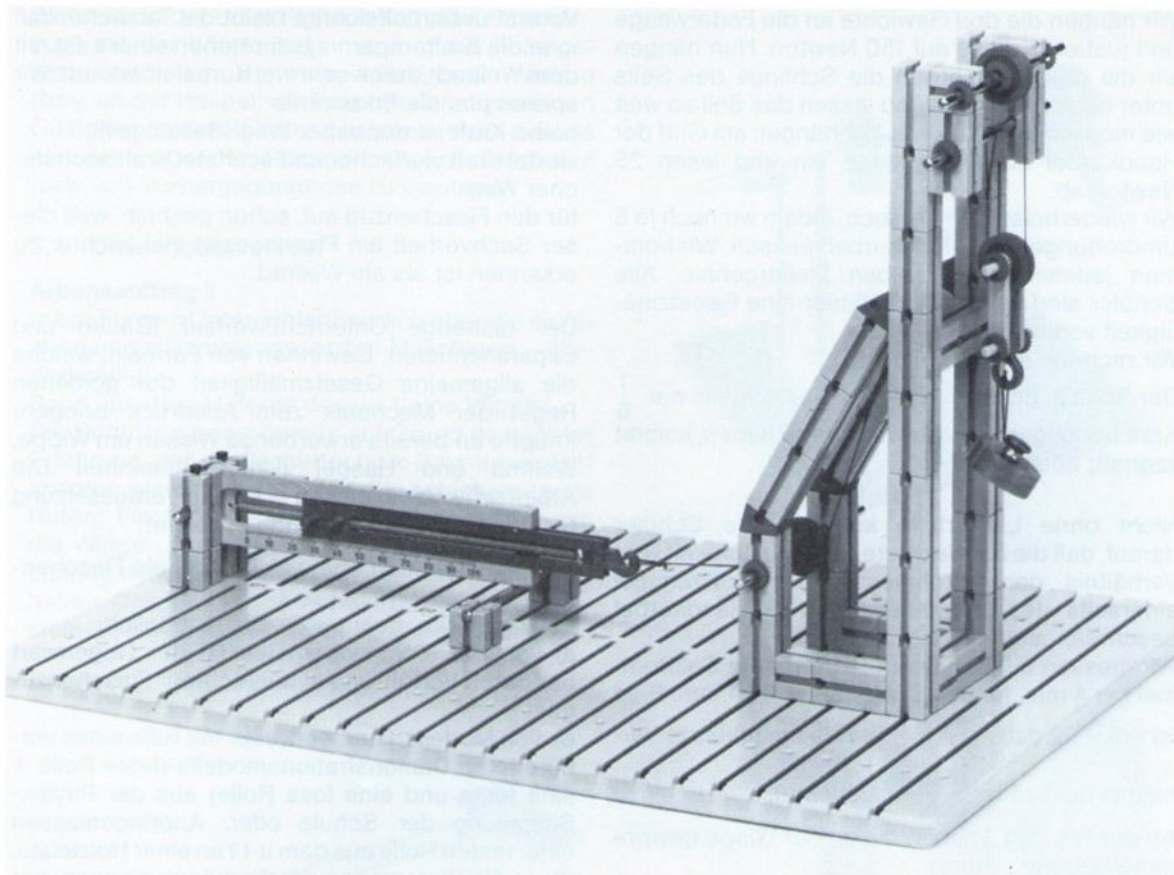


Abb. 10: Demonstrationsgerät – dasselbe wie in Abb. 9; erweitert durch eine lose Rolle, so daß die Situation eines Flaschenzugs gegeben ist.

Leiste, Führen der Schnur über die Umlenkrolle, Einhängen einer Flasche (lose Rolle + Lasthaken); neuer Meßvorgang (vgl. die Skizzen C und D!)

c) Diskussion über Hebezeuge (Hebemaschinen) und hierbei u. a. Overheadfolie wie in Abb. 12 dargestellt – Bildanalyse: Dieses Hebezeug besteht aus einem Gestell (Dreifuß), aus einer Haspel (C) und einem Flaschenzug (D und E). Nicht uninteressant ist, daß der Begriff ► Flasche ◀ aus der Zeichnung M (Form!) abgeleitet werden kann (vgl. Abb. 12).

Wir gingen im Anschluß an das festgehaltene Ergebnis der bisherigen Arbeit

$$\frac{l_1}{l_2} = \frac{F_2}{F_1} \text{ (Wippe) und } \frac{r}{R} = \frac{F_2}{F_1} \text{ (Wellrad)}$$

den letztgenannten Weg, zunächst einer allgemeinen Diskussion über Hebezeuge, ferner Bildanalyse nach Abb. 12.

Sodann hatten wir aus fischertechnik ein Demonstrationsgerät vorbereitet, wie dieses in den Abb. 9 (Hebezeug ohne Flaschenzug) und Abb. 10 (Hebezeug mit Flaschenzug) dargestellt ist. Der Vorzug dieses Modells besteht darin, daß der Hebevorgang über eine Umlenkrolle auf einen horizontal gelagerten fischertechnik-Kraftmesser (Art.-Nr. 3 35836 1) übertragen wird. Wenn man bei der Anordnung gemäß Abb. 9 den Kraftmesser auf Null zieht und losläßt, bleibt er – auch nach einer größeren Anzahl von Versuchen – auf „90“ stehen. Hängt man – wie in Abb. 10 festgehalten – bei sonst gleicher Anordnung eine Flasche (lose Rolle mit

Lasthaken) in das Seil ein, zieht erneut auf Null und läßt los, dann bleibt der Kraftmesser – auch hier nach einer großen Anzahl von Versuchen – auf „45“ stehen.

Die Erkenntnis, daß durch das Einhängen einer Flasche (bestehend aus einer losen Rolle mit Lasthaken) die Hebekraft halbiert wurde, kommt von den Schülern spontan. Wir halten diesen Vergleich an der Tafel fest; vgl. die Skizzen C und D! Aus dem Vergleich der Skizzen finden die Schüler nun leicht heraus, daß bei Halbierung der Hebelkraft ( $F_1 = \frac{F_2}{2}$ ) die Seillänge verdoppelt (2a) erscheint.

Der Schluß, daß die Verdoppelung der festen und der losen Rollen auf Grund der gleichen Gesetzmäßigkeit ein Viertel Kraft bei vierfacher Seillänge bedeuten muß, taucht im Unterrichtsgespräch als Vermutung auf.

#### Arbeitsauftrag 4

Baue zwei Flaschen mit je zwei nebeneinander liegenden Rollen! Wie diese Flaschen aussehen, ist den Abb. 13 a und 13 b zu entnehmen. Daß der Bau der Flaschen dem Bau des Gestells vorhergehen muß, liegt daran, daß die Schüler sich sonst hinsichtlich der Höhe des zu bauenden Gestells verschätzen.

#### Arbeitsauftrag 5

Baue ein Gestell als Dreibein (Dreifuß)!

Vor dem Bau sollte die Frage erörtert werden, warum ein Dreibein besser ist als ein Vierbein (Fotostativ!)

Wir einigen uns dahingehend, daß als Antrieb eine Handkurbel dienen soll (Wellrad!)



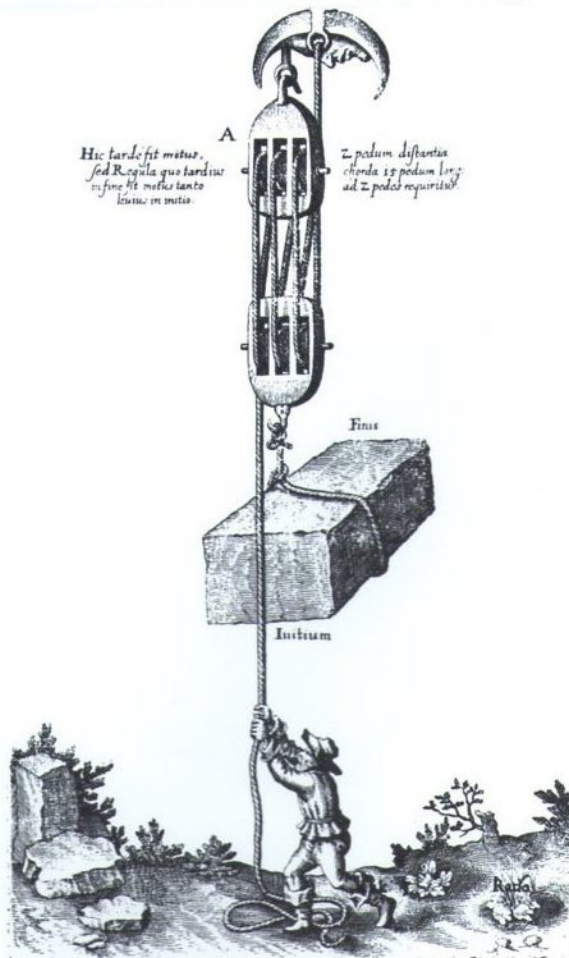


Abb. 11: Winde mit Flaschenzug an Dreifuß – Wiedergabe einer Overheadfolie aus dem Unterrichtswerk Keh/Knerr/Graf, Dokumentation zur technischen Bildung – Reihe 2 (Vlg. Augst, Nürnberg).

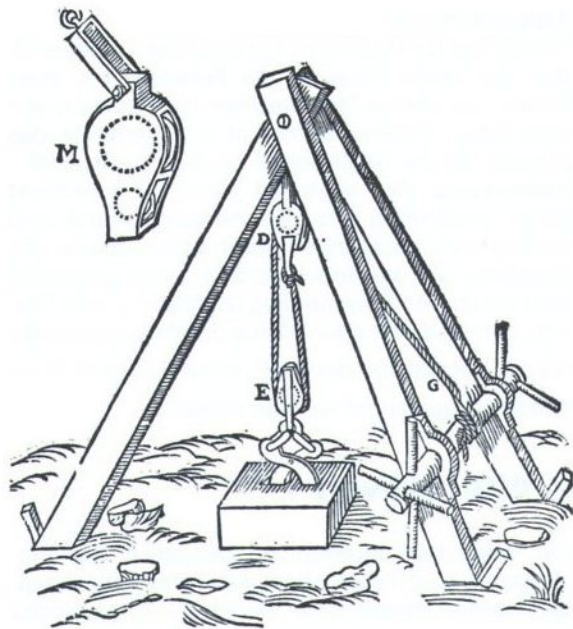


Abb. 12: Flaschenzug – Wiedergabe einer Overheadfolie aus dem Unterrichtswerk Keh/Knerr/Graf, Dokumentation zur technischen Bildung – Reihe 2 (Vlg. Augst, Nürnberg).

**Anmerkung:** Die zwei Schülerarbeiten in Abb. 13 a und 13 b sind bei gleicher Funktionstüchtigkeit in der Gestaltung des Gestells verschieden. Welche Lösung ist die bessere? – Begründung! –

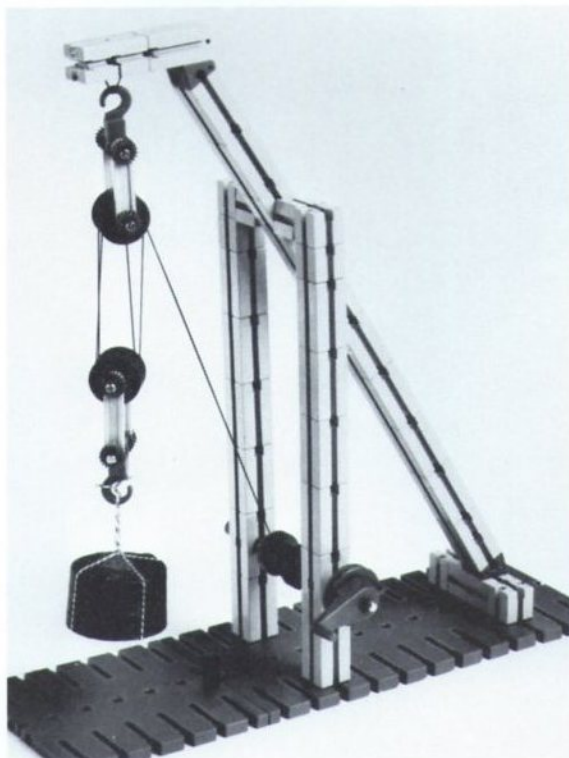


Abb. 13 a: Schülerarbeit gemäß Arbeitsauftrag 5



Abb. 13 b: Schülerarbeit gemäß Arbeitsauftrag 5

### Arbeitsauftrag 6

Hänge nun den Flaschenzug so in das Krangestell, daß die obere Flasche die Funktion von zwei festen, die untere Flasche aber die Funktion von zwei losen Rollen übernimmt und verbinde das Zugseil mit der Seiltrommel an der Handkurbel.

**Anmerkung:** Wer auch mit diesem Endprodukt (Kran, bestehend aus Flaschenzug, Gestell und Winde) noch Messungen durchführen lassen will, bedenke, daß die Hebekraft zum einen gevierteilt wird durch den Flaschenzug (2 feste + 2 lose Rollen), zum anderen aber infolge der Wellradgesetze nur  $\frac{1}{6}$  beträgt von der Kraft, die am Zugseil ohne Winde aufgewendet werden müßte.

## 4. Alternativen

Die möglichen Alternativen bezüglich der Ein- stiege wie auch hinsichtlich des Unterrichtsvollzu- ges wurden bereits unter Punkt 1.1. (Didaktische Überlegungen) angesprochen. Daß es für den Bau der Flaschen andere Möglichkeiten gibt als die von uns vorgestellte, versteht sich von selbst. In den Abb.3 und 4 (Abschnitt 2, Darstellungsmöglich- keiten im Modellbau) sind zwei Schülerlösungen wiedergegeben, die ohne Bindung an das histo- rische Modell in Abb.12 gebaut wurden. Abb. 11 ist beigegeben, um dem historisch interessierten Lehrer zu zeigen, wie Flaschenzüge der Barockzeit (hier 1617) ausgesehen haben.

Beide historische Abbildungen (Abb.11 und 12) sind entnommen der Mappe 2 der Dokumentation zur technischen Bildung von Keh/Knerr/Graf im Lehrmittelverlag Augst, Nürnberg.

### Impressum

Herausgeber: fischer-werke Artur Fischer GmbH & Co. KG,  
7244 Tumlingen/Waldachtal.  
Unter Mitarbeit des Redaktionskreises, der sich zusammensetzt  
aus Hans Maier, Gerhard Ruckwied, Carl Schietzel und Helmut  
Wiederrecht.